

# Инструкция по установке спойлера



**VONARD**  
customs

## Для установки Вам потребуется:

- малярный (бумажный) скотч
- рулетка
- обезжириватель (антисиликон)
- салфетка с праймером для клейких лент
- 3м скотч или аналог (толщина 0,8-1мм, ширина 6-10мм, требуемая длина около 3 метров)

## 1. Подготовка к установке:

Установку спойлера производить на чистую, сухую и теплую (min +20° C) поверхность крышки багажника.

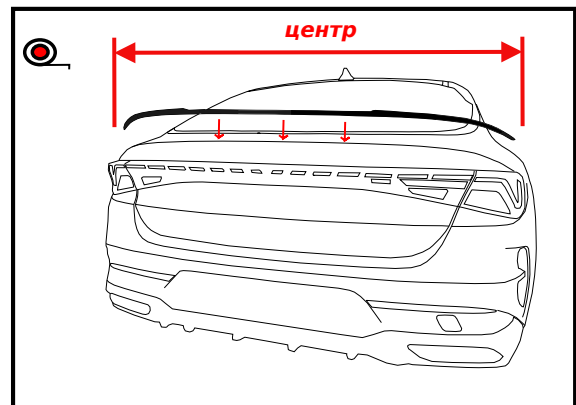


Рис.1

## 2. Примерка:

Приложите спойлер к крышке багажника, убедитесь в том, что спойлер прилегает правильно.

Измерьте ширину крышки багажника, отметьте центр. Также отметьте центр спойлера, после совместите их. (Рис. 1)

## 3. Центровка:

С помощью малярного скотча наметьте места для установки детали по краям спойлера, а также глубину установки. (Рис. 2)

## 3. Подготовка поверхности:

Обезжирьте поверхность места установки.

После того как обезжириватель высохнет, **на место прилегания** спойлера нанесите праймер для клейких лент. (Рис. 3)

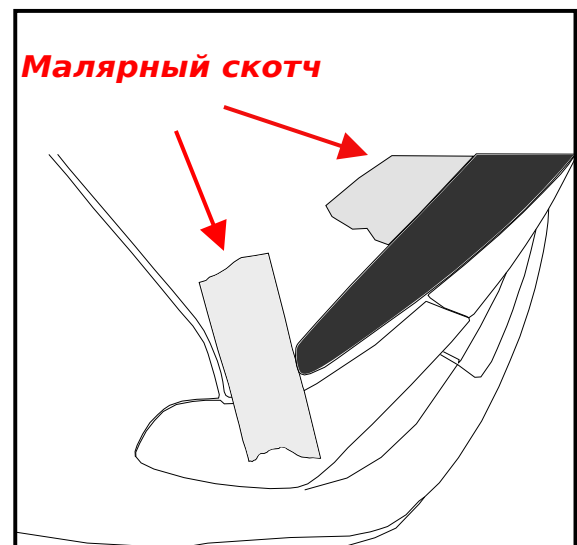


Рис.2



Рис.3

#### 4. Подготовка скотча:

Нанесите 3М скотч или аналог на деталь.

Обычно применяется двусторонняя лента 3М или аналог, толщиной 0,8-1мм и шириной 5-10 мм.

Перед нанесением двусторонней ленты рекомендуем нанести праймер для клейких лент на поверхность, на которую Вы наносите ленту, что бы улучшить сцепные свойства (адгезию).

Лента наносится на поверхность прилегания спойлера к крышке багажника на переднюю и заднюю кромки (отступив от края 1-2 мм).

После нанесения ленты с помощью острого лезвия снимите защитный слой с двух краев скотча (4-5 см). (Рис. 4)

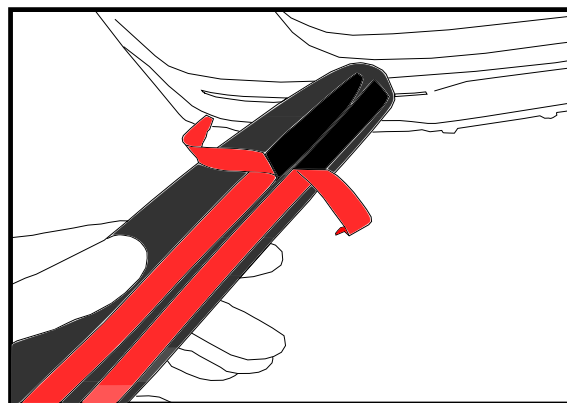


Рис.4

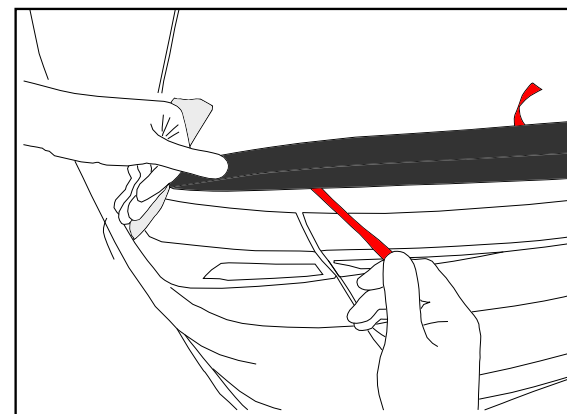


Рис.5

#### 5. Установка:

Прижимая край спойлера к крышке багажника, аккуратно вытягивайте остатки защитного слоя скотча. **Обратите внимание, что бы спойлер не сместился в сторону!** (Рис.5)

#### 6. Последний этап:

После снятия пленки с двустороннего скотча прижмите спойлер по всей площади прилегания для лучшего прилипания детали к крышке багажника. (Рис.6)

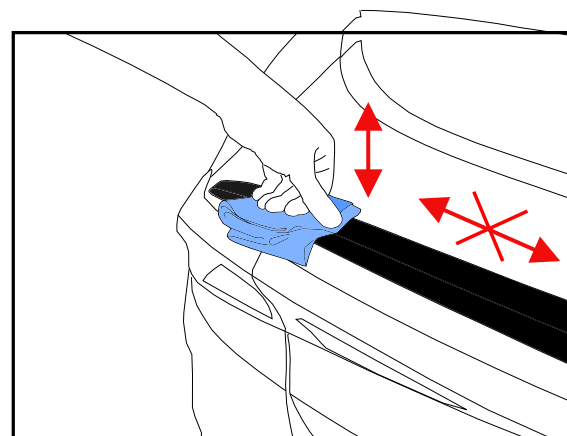


Рис.6

#### 7. Спойлер установлен:

Спойлер установлен. (Рис. 7)

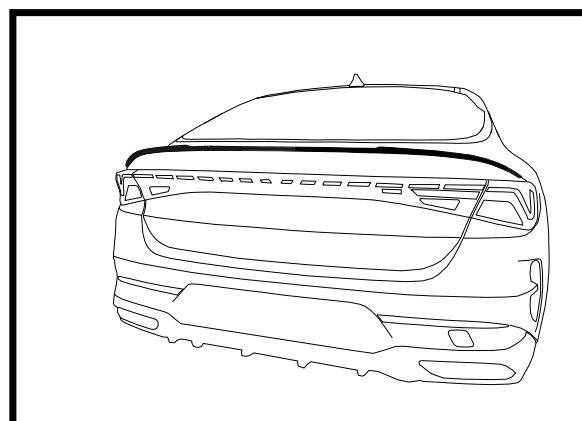


Рис.7

**Внимание !!!**  
**Мы рекомендуем доверять установку специализированным сервисам.**  
**Установка детали не по инструкции может принести урон и повреждения!**